

7100
7200





Smart Sonar™

Smart Sonar™

La medición automática de la anchura de la llanta por medio de Smart Sonar™, así como la medición del diámetro y la distancia de la llanta por medio de 2D SAPE, hacen de esta equilibradora la solución ideal para talleres con un elevado volumen de trabajo (solo geodyna® 7200s).

Ciclo de equilibrado de corta duración

Ciclo de equilibrado extremadamente corto (inicio/parada), con una duración de 4,5 s.

Panel táctil

Fácil de usar con el cómodo panel táctil.

Software de usuario SILVER

Este software de usuario permite seleccionar rápida e intuitivamente los modos de operación de cada ciclo.

Brazo calibrador

Entrada semi-automática de datos y posicionamiento de pesos adhesivos.

VPM

Técnica de medición que ofrece la máxima precisión. Sin compromisos.

easyALU™

Preselección semi-automática del modo de equilibrado (para llantas de acero o aluminio).



Brazo calibrador



Panel táctil





Características de la geodyna® 7100

- Intuitiva pantalla LED
- Adquisición semi-automática del diámetro y la distancia de la llanta con el brazo calibrador
- Adquisición manual de la anchura de la llanta
- Programa para optimizar el desequilibrio
- Programa para minimizar el desequilibrio
- Velocidad de rotación constante
- QuickBAL™ para reducir los tiempos de duración de los ciclos
- Modo de división de pesos
- El sistema de bloqueo accionado por pedal sujeta la rueda en cualquier posición

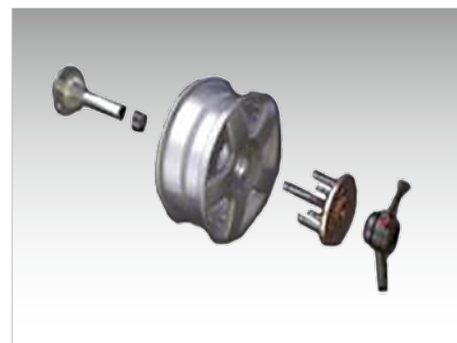
geodyna® 7100n: sin protector de rueda

geodyna® 7100m: con utilaje de moto en lugar del eje + brida de apriete – para equilibrar ruedas de moto

Características de la geodyna® 7200

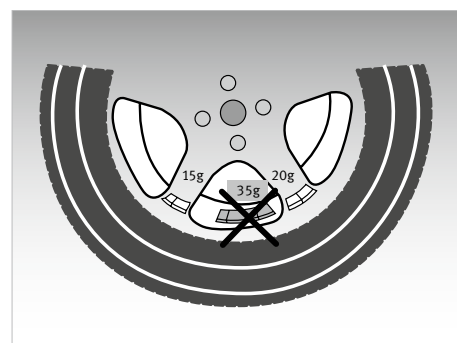
- Monitor TFT de 19" con un intuitivo software de usuario SILVER
- Adquisición semi-automática del diámetro y la distancia de la llanta con el brazo calibrador
- Adquisición manual de la anchura de la llanta
- Programa para optimizar el desequilibrio
- Programa para minimizar el desequilibrio
- Velocidad de rotación constante
- Selección semi-automática de modos de equilibrado con easyALU™
- QuickBAL™ para reducir los tiempos de duración de los ciclos
- Modo de división de pesos
- El sistema de bloqueo accionado por pedal sujeta la rueda en cualquier posición

geodyna® 7200s: con detección automática de la anchura de la llanta sin contacto por medio de Smart Sonar™



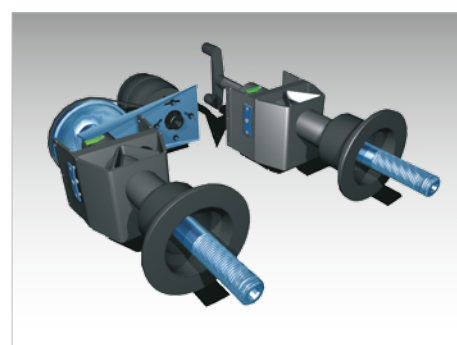
Eje de gran tamaño

El eje de 225 mm permite utilizar bridas y otros accesorios para casi cualquier tipo de llanta.



Modo de división de pesos

Ocultar los pesos adhesivos detrás de dos radios adyacentes para que no se vean desde el exterior.



VPM

7100
7200



geodyna®

WHEEL BALANCERS

DATOS TÉCNICOS		GEODYNA® 7100 / 7100N / 7100M	GEODYNA® 7200 / 7200S
Vehículos compatibles		Turismo/Camión pequeño/SUV/Todoterreno/Motocicleta (requiere adaptadores)	Turismo/Camión pequeño/SUV/Todoterreno/Motocicleta (requiere adaptadores)
Velocidad de medición	rpm	< 100	< 200
Precisión de equilibrado	g	1	1
Resolución angular	°	0,7	0,7
Tiempo inicio/parada (rueda 195/65R15)	s	6	4,5
Entrada semi-automática de datos (SAPE)			
Diámetro de la llanta	pulgadas	8 – 25	8 – 25
Anchura de la llanta	pulgadas	–	– / 3 – 15
Introducción manual de datos			
Diámetro de la llanta	pulgadas	8 – 32	8 – 32
Distancia	pulgadas	1 – 20	1 – 20
Anchura de la llanta	pulgadas	1 – 20	1 – 20
Dimensiones máximas de la rueda			
Diámetro máx. de la rueda	mm	960 / 960 / –	1050
Anchura de la rueda	mm	76 – 508	76 – 508
Peso máx. de la rueda	kg	70	70
Diámetro del eje	mm	40	40
Longitud del eje	mm	225	225
Carga máx. del elevador de la rueda	kg	70	70
Alimentación eléctrica		230 V monofás. 50/60 Hz	230 V monofás. 50/60 Hz
Dimensiones L x A x A (protector de la rueda abierta)	mm	1100 x 1005 x 1711 / 690 x 450 x 977 / 1100 x 1005 x 1711	1012 x 781 x 1834
Peso neto	kg	70 / 60 / 70	82

CARACTERÍSTICAS	GEODYNA® 7100 / 7100N / 7100M	GEODYNA® 7200 / 7200S
Tecnología de sistema vibratorio	VPM con brida integrada	VPM con brida integrada
Dispositivo de fijación de la rueda	Palometa rápida	Palometa rápida
Cubierta de la rueda	• / – / •	•
Inicio del ciclo	Automático; inicio al cerrar la cubierta de la rueda o con el botón de inicio	Automático; inicio al cerrar la cubierta de la rueda o con el botón de inicio
Frenado de la rueda al acabar la medición	Automático con impulso de corriente	Automático con impulso de corriente
Tipo de elevador de la rueda	BW 2010 optativo	BW 2010 optativo
Selección del programa de equilibrado	Manual	Semi-automática – easyALU™
Smart Sonar™		– / •
División de pesos	•	•
Minimización	•	•
Optimización	•	•
Elemento principal de bloqueo del eje	Mecánico	Mecánico
Auto-calibración	•	•

Alemania
Snap-on Equipment GmbH · Konrad-Zuse-Straße 1 · 84579 Unterneukirchen
Tel: +49 8634 622-0 · Fax: +49 8634 5501 · www.hofmann-deutschland.com

EMEA-JA
Snap-on Equipment s.r.l. · Via Prov. Carpi, 33 · 42015 Correggio (RE)
Tel: +39 0522 733-411 · Fax: +39 0522 733-479 · www.hofmann-europe.com

Francia
Snap-on Equipment France · ZA du Vert Galant · 15, rue de la Guivernone BP 97175
Saint-Ouen-l'Aumône · 95056 Cergy-Pontoise CEDEX
Tel: +33 134 48 58-78 · Fax: +33 134 48 58-70 · www.hofmann-france.fr

Reino Unido
Snap-on Equipment Ltd. · Unit 17 Denney Road, King's Lynn · Norfolk PE30 4HG
Tel: +44 118 929-6811 · Fax: +44 118 966-4369 · www.snapon-equipment.co.uk

Italia
Snap-on Equipment s.r.l. · Via Prov. Carpi, 33 · 42015 Correggio (RE)
Tel: +39 0522 733-411 · Fax: +39 0522 733-410 · www.hofmann-italia.it

Las máquinas representadas muestran en parte equipamientos especiales con suplemento de precio. Reservado el derecho de efectuar modificaciones técnicas y visuales.
Cod.: 9702 767 · 11/2016



HOFMANN®